

Руководство
Руководство
по эксплуатации
по эксплуатации
ИВЗ-17

Санкт-Петербург

ЭКСПЛУАТАЦИОННАЯ КАРТА

Измерительная система ИВЗ-17

Прибор № _____

Дата изготовления _____

Настройку выполнил _____
(фамилия)

(дата)

(подпись)

Замечания по эксплуатации системы:

ГАРАНТИЙНЫЕ ОБЯЗАТЕЛЬСТВА

Гарантийный срок эксплуатации – 1 год со дня продажи.

В случае нарушения нормальной работы измерительной системы ИВЗ-17 в течение гарантийного срока, ремонт производится за счет изготовителя, при условии, что потребителем соблюдались правила эксплуатации измерительной системы.

СОДЕРЖАНИЕ

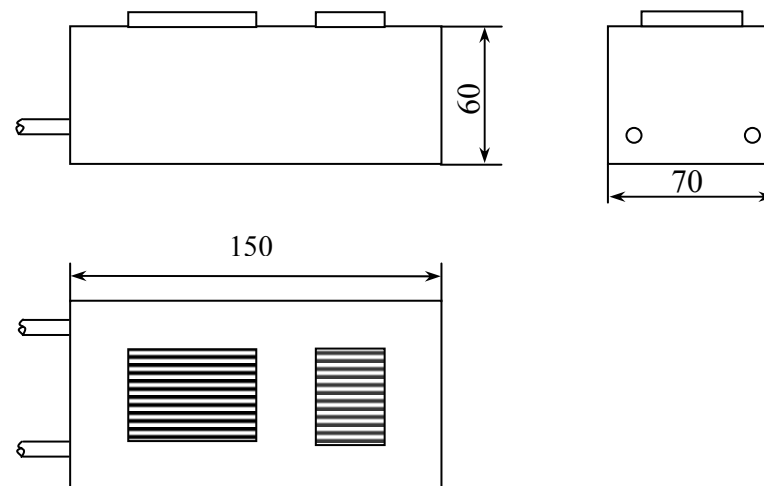
Назначение	4
Технические характеристики	5
Комплектность	6
Подготовка прибора к работе	7
Испытание витковой изоляции статорных секций высоковольтных электрических машин (до укладки в статор и после укладки в статор до пайки обмотки)	9
Подготовка к испытанию	9
Испытание витковой изоляции	10
Испытание витковой изоляции и определение места замыкания на корпус обмоток якорей крупных машин постоянного тока	13
Подготовка к испытанию	13
Испытание витковой изоляции обмотки	14
Определение места повреждения на корпус	17
Принцип действия	19
Конструкция прибора	20
Методы возбуждения испытательного напряжения	22
Сменные приспособления	24
Двойные щупы	24
Высоковольтный щуп	26
Электромагнитные скобы	28
Стержневой электромагнит	30
Устройство с двумя электромагнитами	32
Гарантийные обязательства	34

НАЗНАЧЕНИЕ

Прибор типа ИВЗ-17 (искатель витковых замыканий) предназначен для испытания витковой изоляции всех типов обмотки электрических машин переменного и постоянного тока напряжением до 10 кВ.

Прибор имеет два выходных разъема: выход «ГЕНЕРАТОР» для испытания обмоток низковольтных машин и выход «Вых кV» для испытания высоковольтных машин.

Испытание различных типов электрических машин производится с помощью сменных приспособлений, подключаемых к прибору.



УСТРОЙСТВО С ДВУМЯ ЭЛЕКТРОМАГНИТАМИ

Устройство также состоит из двух электромагнитов: генераторного и приемного, установленных на общей изоляционной планке. Оба электромагнита набираются из пластин трансформаторной стали и имеют щелевидную форму сердечника по ширине паза электрической машины. Толщина пакета генераторного электромагнита – 60 мм, приемного – 12мм.

Генераторный и приемный электромагниты разделены электромагнитным экраном, из которого выступают только концы башмаков электромагнитов.

ТЕХНИЧЕСКИЕ ХАРАКТЕРИСТИКИ

Испытательное напряжение	импульсное
Максимальная амплитуда импульсного напряжения на выходе прибора, В:	
на разъеме «ГЕНЕРАТОР»	3000
на разъеме «Вых kV»	12000
Частота следования импульсов, Гц	12,5
Длительность импульсов, мкс (в зависимости от типа испытуемой обмотки и сменного приспособления)	10-200
Испытательное напряжение, В/виток:	
на разъеме «ГЕНЕРАТОР»	до 150
(в зависимости от типа испытуемой обмотки и сменного приспособления)	
на разъеме «Вых kV»	до 1500
Напряжение питания, В, Гц	220, 50
Габариты, мм	322×300×150
Масса, кг	9

КОМПЛЕКТНОСТЬ

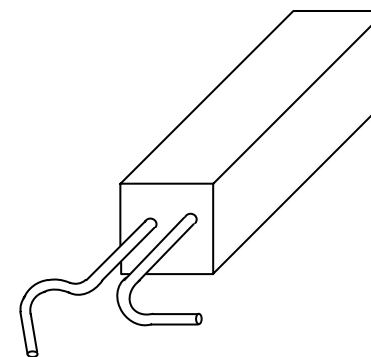
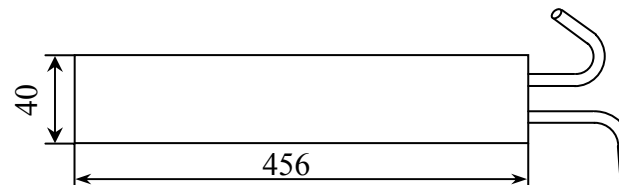
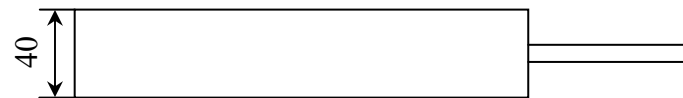
ПРИБОР ТИПА ИВЗ-17 + СМЕННЫЕ ПРИСПОСОБЛЕНИЯ

В основной состав сменных приспособлений входят:

- ❖ двойные щупы;
- ❖ высоковольтный щуп.

По дополнительному заказу поставляются:

- \$ электромагнитные скобы;
- \$ стержневой электромагнит;
- \$ устройство с двумя электромагнитами.



СТЕРЖНЕВОЙ ЭЛЕКТРОМАГНИТ.

По принципу работы стержневой электромагнит аналогичен двум электромагнитным скобам и употребляется вместо скоб при испытании катушек электрических аппаратов, имеющих, как правило, малое внутреннее окно.

Конструктивно стержневой электромагнит выполнен в виде отдельного стержня, состоящего из двух разомкнутых стержневых электромагнитов: генераторного и приемного. Каждый электромагнит набирается из прямоугольных полос трансформаторной стали. Толщина пакета: генераторный электромагнит – 16 мм, приемный электромагнит – 4 мм. Обмотка генераторного электромагнита – 100 витков, приемного – 50 витков. Приемный и генераторный электромагниты разделены электромагнитным экраном. Общие габаритные размеры стержневого электромагнита – 410x36x32 мм.

ПОДГОТОВКА ПРИБОРА К РАБОТЕ

Заземлить корпус прибора. Диаметр заземляющего провода должен быть не менее 1мм.

Установить специальный штекер в гнездо «**ВКЛ.kV**» на задней панели прибора в зависимости от использования прибора:

РАБОТА С ВЫХОДА «ГЕНЕРАТОР».

На задней панели прибора вынуть штекер из гнезда «**ВКЛ.kV**».

РАБОТА С ВЫХОДА «Вых kV».

На задней панели вставить специальные штекера высоковольтного щупа в гнезда «**ВКЛ.kV**» и «**БЛОКИРОВКА**».

Проверить положения ручек прибора:

Тумблер «**ИМПУЛЬС**» должен стоять в положении «**ВЫКЛЮЧЕНО**» (вниз).

Тумблер «**НАПРЯЖЕНИЕ – ТОК**» поставить в зависимость от вида применяемого сменного приспособления.

Переключатель «**ВХОДНОЕ НАПРЯЖЕНИЕ**» поставить в положение «4» (индикация заглублена).

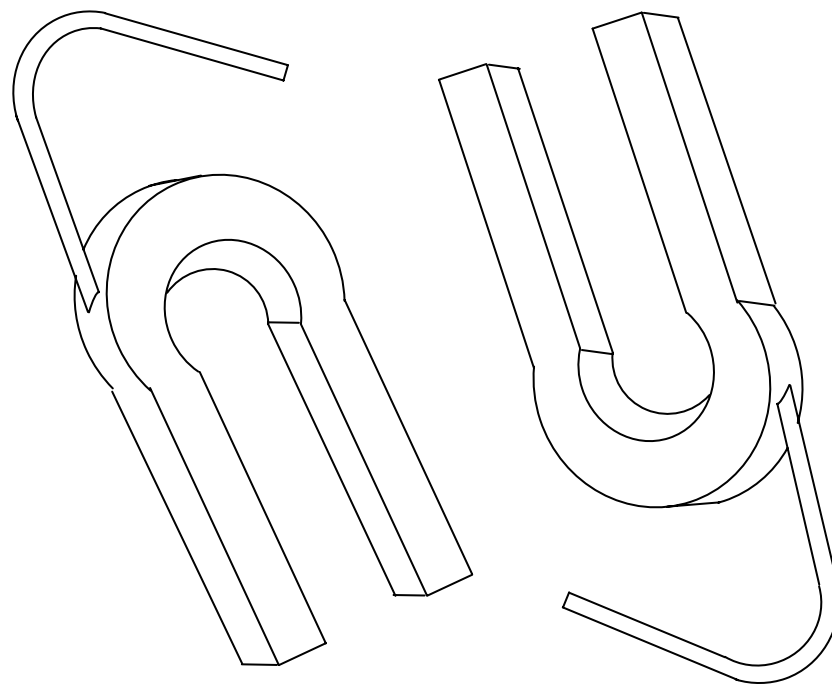
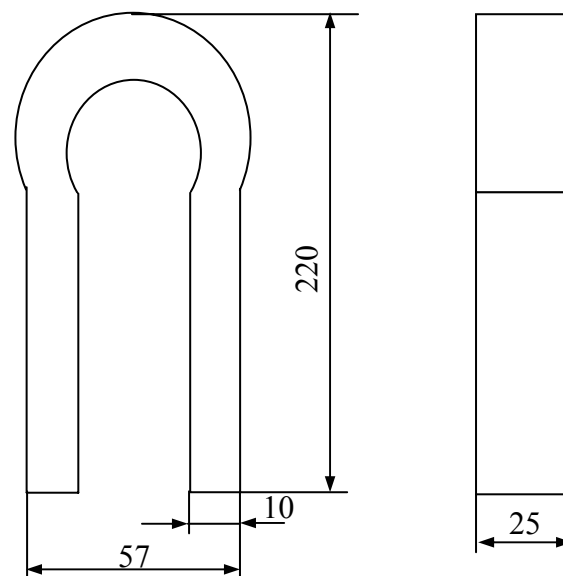
Ручку «**КОМПЕНСАЦИЯ**» вывести до упора влево (компенсация выведена).

Переключатель «**ВЫХОДНОЕ НАПРЯЖЕНИЕ**» поставить в зависимости от требуемого испытательного напряжения (1/4 – минимальное).

ВНИМАНИЕ! Переставлять переключатель «**ВЫХОДНОЕ НАПРЯЖЕНИЕ**» в другое положение при включенном тумблере «**ИМПУЛЬС**» **ЗАПРЕЩАЕТСЯ**.

Подключить кабели сменных приспособлений к разъемам «**ГЕНЕРАТОР**» и «**ПРИЕМНИК**», либо к разъему «**ВЫХ.КV**» на задней панели прибора.

Включить вилку прибора в сеть переменного тока 220 В, 50 Гц.
Включить тумблер «**СЕТЬ**». При этом должен загореться зеленый светодиод «**СЕТЬ**» и красный светодиод «**ИМПУЛЬС**». Через некоторое время светодиод «**ИМПУЛЬС**» должен погаснуть.



ЭЛЕКТРОМАГНИТНЫЕ СКОБЫ.

Прибор имеет две электромагнитные скобы: генераторную и приемную. Конструктивно скобы выполнены одинаково и отличаются только своими обмотками. Магнитная система скобы имеет форму открытого, удлиненного U – образного сердечника с загнутой по окружности верхней частью. Внутренний размер U – образного сердечника 36 мм. Длина продольной части 180 мм.

Обмотка генераторной скобы имеет 20 витков и наматывается неравномерно (по квадратичному закону) по длине сердечника. Обмотка приемной скобы имеет 200 витков и мотается равномерно по длине.

ИСПЫТАНИЕ ВИТКОВОЙ ИЗОЛЯЦИИ СТАТОРНЫХ СЕКЦИЙ ВЫСОКОВОЛЬТНЫХ ЭЛЕКТРИЧЕСКИХ МАШИН (ДО УКЛАДКИ В СТАТОР И ПОСЛЕ УКЛАДКИ В СТАТОР ДО ПАЙКИ ОБМОТКИ)

Испытание производится с помощью высоковольтного щупа с гнезда «Вых.kV» с применением блокировки щупа.

ПОДГОТОВКА К ИСПЫТАНИЮ

Вставить специальный штекер в гнездо «Вкл.kV» на задней панели прибора.

Вставить штекер низковольтного провода щупа в гнездо «БЛОКИРОВКА» на задней панели прибора.

Вставить разъем высоковольтного щупа в гнездо «ВЫХ.kV».

Вставить штепсель земляного провода в гнездо «КОРПУС».

Тумблер «НАПРЯЖЕНИЕ – ТОК» поставить в положение «ТОК», ручку «КОМПЕНСАЦИЯ» поставить в крайнее правое положение.

Переключатель «ВХОДНОЕ НАПРЯЖЕНИЕ» поставить в положение «3».

|| **ВНИМАНИЕ!** Если при измерениях стрелка индикатора будет зашкаливать, переключатель «ВХОДНОЕ НАПРЯЖЕНИЕ» можно поставить в положение «4» или «5».

Переключатель «**ВЫХОДНОЕ НАПРЯЖЕНИЕ**» поставить в зависимости от номинального напряжения и числа витков в секции испытуемой машины: в положение «1/1», если величина испытательного напряжения «**ВОЛЬТ НА ВИТОК**», создаваемая прибором, не превышает 1 кВ/виток, и в положение «1/2», если испытательное напряжение превышает эту величину.

ВНИМАНИЕ! Испытывать секции, не уложенные в магнитную систему в положении «1/1» **ЗАПРЕЩАЕТСЯ**.

ИСПЫТАНИЕ ВИТКОВОЙ ИЗОЛЯЦИИ

1.

Соединить один конец всех испытуемых секций между собой и полученную общую точку секций заземлить.

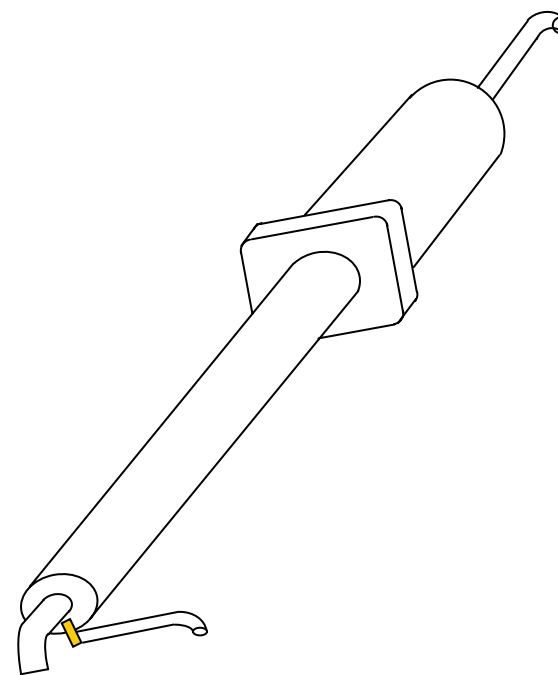
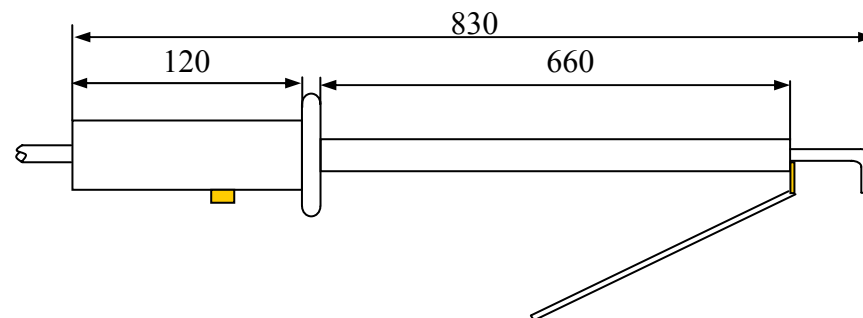
Подсоединить «**КОРПУС**» прибора к полученной общей точке всех секций.

ВНИМАНИЕ! При испытании после изготовления статорных секций, не уложенных в статор, следует все секции положить на изолированный стеллаж так, чтобы был доступ к концам секций. Вблизи секций не должно находиться железных масс и расстояние между испытуемыми секциями не должно быть меньше 20 мм. В остальном секции испытываются аналогично секциям, уложенным в статор.

2.

Взять в руки рукоятку высоковольтного щупа, не нажимая на клавиши в рукоятке щупа.

Включить тумблер «**ИМПУЛЬС**».



ВЫСОКОВОЛЬТНЫЙ ЩУП.

Подключение импульсного напряжения при испытании секций высоковольтных статорных обмоток (до 6 кВ) производится специальным высоковольтным щупом.

Щуп представляет собой длинную изоляционную штангу (750 мм) с рукояткой. На конце щуп заканчивается медным наконечником, к которому непосредственно подключается высоковольтный провод, подающий высокое напряжение прибора к испытуемой катушке.

Внутри рукоятки щупа смонтирована контактная группа, блокирующая включение импульсного напряжения. Высоковольтное напряжение появляется на наконечнике щупа только после нажатия на клавиш щупа.

ВНИМАНИЕ! Закорачивать наконечник высоковольтного щупа на «КОРПУС» или на заземлённый конец секций категорически **ЗАПРЕЩАЕТСЯ**, т. к. это может вызвать повреждение прибора.

3.

Приставить наконечник высоковольтного щупа к свободному концу первой испытываемой секции и нажать на клавиш в рукоятке щупа. При нажатом клавише должна загореться индикаторная лампочка – индикатор работы генератора импульсов, и одновременно киловольтметр покажет величину напряжения, прикладываемого к испытываемой секции.

|| **ВНИМАНИЕ!** Импульсное испытательное напряжение вольт на виток, создаваемое прибором ИВЗ-17 в испытываемой секции, зависит от числа витков в секции и падает под нагрузкой.

4.

Амплитуда испытательного напряжения В/виток, создаваемая прибором в испытываемой секции, определяется как частное от деления показаний киловольтметра прибора без нагрузки на число витков испытываемой секции.

Примечание: выходное напряжение прибора без нагрузки на разъеме «ВЫХ.кV» при положении переключателя «ВЫХОДНОЕ НАПРЯЖЕНИЕ» – «1/4» соответствует – 3 кВ, «1/2» - 6 кВ и «1/1» – 12 кВ.

5.

Не отрывая наконечник щупа от секции, при нажатом клавише, вращая ручку «КОМПЕНСАЦИЯ» справа налево, установить стрелку индикатора в пределах 10-20 деления, и после установки при дальнейшем испытании всех секций ручку «КОМПЕНСАЦИЯ» больше не трогать.

6.

Отжать клавиши контактов на ручке щупа, при этом должна погаснуть индикаторная лампочка «ИМПУЛЬС» на лицевой панели прибора.

7.

Приставить наконечник высоковольтного щупа к концу второй секции, нажать на клавиш рукоятки, выдержать 10-15 сек и отметить показания индикатора.

Отжать клавиши, переставить наконечник щупа на другую секцию, отметить показания индикатора и т.д.

Таким путем, переставляя высоковольтный щуп поочередно на каждую секцию, проверить все испытываемые секции.

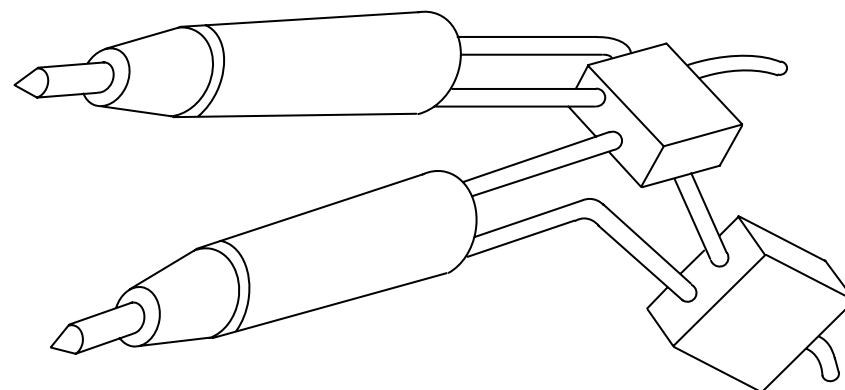
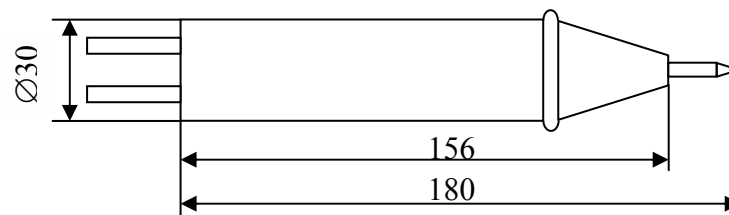
8.

Секция считается выдержавшей испытание, если разброс показаний на всех секциях не превышает 10-15 делений (для отдельных секций, не уложенных в паз, допускается разброс 30 делений). Отклонение стрелки индикатора на всю шкалу свидетельствует о наличии виткового или корпусного замыканий в секции.

ВНИМАНИЕ! Отклонение стрелки индикатора влево от нуля (меньше нуля) на второй испытываемой секции свидетельствует о наличии виткового замыкания в первой испытываемой катушке, по которой проводилась установка ручки «КОМПЕНСАЦИЯ». В этом случае следует уже на второй испытываемой катушке ручкой «КОМПЕНСАЦИЯ» установить отклонение на 10-15 делений и, отметив положение ручки «КОМПЕНСАЦИЯ», больше ее не трогать, а первую катушку проверить вновь.

9.

После испытания всех секций обмотки выключить тумблер «ИМПУЛЬС», положить щуп и выключить штепсельную вилку прибора из сети.



СМЕННЫЕ ПРИСПОСОБЛЕНИЯ.

В зависимости от метода возбуждения испытательного напряжения и типа испытуемой обмотки разработаны 5 сменных приспособлений к прибору.

ДВОЙНЫЕ ЩУПЫ.

Подключение импульсного напряжения к смежным пластинам коллектора и измерение падения напряжения на них при испытании крупных якорей постоянного тока производится специальными двойными щупами: неподвижным и подвижным с пружинным контактом.

В подвижном щупе контакт наконечника с торцом щупа возникает только при нажатии на щуп. Соединение щупов с прибором производится двумя кабелями: силовой кабель (генераторный) подключается к торцам щупов, измерительный кабель (приемный) – к наконечникам щупов. Такое подключение позволяет исключить падение напряжения в самом кабеле, которое сравнимо с падением на секции якоря. Длина кабеля 3 м. В описанной конструкции щупов импульсное напряжение на концах щупов появляется только при нажатии на подвижный щуп.

ИСПЫТАНИЕ ВИТКОВОЙ ИЗОЛЯЦИИ И ОПРЕДЕЛЕНИЕ МЕСТА ЗАМЫКАНИЯ НА КОРПУС ОБМОТОК ЯКОРЕЙ КРУПНЫХ МАШИН ПОСТОЯННОГО ТОКА

Испытание производится методом сравнения с помощью двойных щупов. Величина испытательного импульсного напряжения, прикладываемого к двум смежным ламелям коллекторов, - до 400 В в зависимости от типа обмотки и числа уравнивателей.

ПОДГОТОВКА К ИСПЫТАНИЮ

Вынуть специальный штекер из гнезда «вкл.kV».

Вставить разъемы двойных щупов соответственно в разъемы «ГЕНЕРАТОР» и «ПРИЕМНИК» прибора.

Тумблер «ИМПУЛЬС» поставить в положение «ВЫКЛЮЧЕНО» (вниз), тумблер «НАПРЯЖЕНИЕ – ТОК» – в положение «НАПРЯЖЕНИЕ». Ручку компенсации вывести влево.

Переключатель «ВЫХОДНОЕ НАПРЯЖЕНИЕ» при испытании якорей с петлевой обмоткой поставить в положение «1/2», а якорей с волновой обмоткой – в положение «1/4».

ВНИМАНИЕ! При работе с двойными щупами **ЗАПРЕЩАЕТСЯ** ставить переключатель «ВЫХОДНОЕ НАПРЯЖЕНИЕ» в положение «1/1».

ИСПЫТАНИЕ ВИТКОВОЙ ИЗОЛЯЦИИ ОБМОТКИ

1.

Включить тумблер «ИМПУЛЬС». При этом на передней панели прибора должна загореться индикаторная лампочка «ИМПУЛЬС».

2.

Переключатель «ВХОДНОЕ НАПРЯЖЕНИЕ» первоначально должен стоять в положении «3», а затем при малых отклонениях можно постепенно переключать его в положение «2» или «1».

3.

Приставить щупы к двум соседним пластинам коллектора и нажать на пружинный щуп. При нажатом щупе переключатель «ВХОДНОЕ НАПРЯЖЕНИЕ» поставить в положение, при котором стрелка индикатора отклоняется на $2/3$ шкалы.

4.

Замкнуть щупы накоротко; для этого необходимо поставить острия обоих щупов на одну пластинку коллектора близко друг к другу и нажать на пружинный щуп. Отметить показания индикатора при прямом замыкании (показания индикатора должны быть близки к нулю или влево от нуля).

5.

Приставить щупы остриями к двум соседним пластинам коллектора и, нажав на них, отметить показания прибора. Переставить щупы на следующую пару коллекторных пластин, вновь отметить показания прибора и т.д., пока не будет измерено напряжение

КОНДУКТИВНЫЙ МЕТОД.

Кондуктивным методом испытываются обмотки электрических машин, имеющие естественные короткозамкнутые витки или параллельные ветви, не позволяющие испытывать их индуктивным методом, например, крупные якоря машин постоянного тока или отдельные статорные секции высокочастотных и высоковольтных машин, уложенные в пазы статора.

Сущность испытания заключается в сравнении индуктивностей отдельных секций обмотки или катушек при испытании их высоким импульсным напряжением.

Импульсное напряжение непосредственно подводится к смежным ламелям коллектора или выводам секций с помощью специальных двойных щупов. Обходя поочередно щупами все смежные пластины коллектора или концы секций, по показаниям индикатора сравнивают между собой индуктивности отдельных секций обмотки. Индикация производится либо по величине тока через испытываемую секцию или катушку, либо по величине падения импульсного напряжения на участке обмотки между двумя смежными пластинами коллектора в месте приложения напряжения.

Для повышения чувствительности при определении витковых замыканий измерение величины тока через секцию производится компенсационным методом: падение напряжения на шунте компенсируется напряжением постоянного тока внутри прибора.

МЕТОДЫ ВОЗБУЖДЕНИЯ ИСПЫТАТЕЛЬНОГО НАПРЯЖЕНИЯ.

Импульсное напряжение, создаваемое прибором, в зависимости от объекта испытаний, либо индуцируется в обмотке (с помощью электромагнитных скоб или электромагнитов) – индуктивный метод, либо непосредственно подключается к выводам испытуемой обмотки (с помощью щупов или кабеля) – кондуктивный метод.

ИНДУКТИВНЫЙ МЕТОД.

С помощью электромагнитных скоб испытываются либо обмотки, имеющие открытые (вне железа) лобовые части, например, обмотка ротора турбогенератора без бандажей, либо отдельные шаблонные секции и полюсные катушки до укладки в железо или насадки на полюс.

Две электромагнитные скобы – генераторная и приемная – накладываются сверху на противоположные лобовые части или стороны одной и той же катушки. Генераторная скоба подключается к выходу генератора прибора и индуцирует в испытуемой катушке импульсную э.д.с. При наличии замкнутого витка в катушке ток, протекающий в этом витке и вызванный импульсной э.д.с., создает свой магнитный поток, индуцирующий импульсное напряжение в приемной скобе. Напряжение приемной скобы измеряется индикатором прибора. При отсутствии виткового замыкания напряжение в приемной скобе не индуцируется и стрелка индикатора не отклоняется.

на всех пластинах коллектора. При этом следует периодически проверять показания на контрольной ламели коллектора.

ВНИМАНИЕ! При этом двухходовой петлевой обмотке один щуп ставить между пластинами коллектора, замыкая их иглой, а второй – на следующую за замкнутой пластиной.

6.

При отсутствии в якоре замыканий для всех симметричных типов обмотки с полным числом уравнильных соединений показания прибора, измеренные между соседними пластинами на коллекторе, должны быть одинаковыми на всех участках коллектора. Допускается отклонение показаний от среднего не более чем 10%.

Для сложных типов обмотки с неполным числом уравнильных показаний могут отличаться на 20-30%, но при этом обязательно должна иметь место строгая закономерность (повторяемость) показаний по всему коллектору (например, 3 меньших показаний, 1 большое и т.д.).

7.

Нарушение закономерности, разброс показаний или наличие отдельных показаний, не равных нулю, но значительно меньших остальных показаний, свидетельствует о дефектах или замыканиях в обмотке. Место замыкания определяется по наименьшим показаниям прибора. При отыскании места замыкания нужно иметь в виду, что прибор дает нулевое показание лишь в том случае, когда щупы расположены у самого места короткого замыкания. Поэтому, если определена пара пластин, имеющая минимальные показания прибора, но не равные нулю, то следует передвигать щупы вдоль коллекторных пластин, а затем, если показания будут уменьшаться, и на сторону уравнильных соединений до тех пор, пока не будут найдены минимальные

показания прибора, близкие к нулю. В этом месте находится замыкание.

8.

После устранения дефекта производится повторная проверка той зоны коллектора, где был обнаружен дефект. Устранив все дефекты, повторно проверяют якорь на участке длиной не менее трех шагов уравнивателей по коллектору.

При длительных испытаниях следует периодически проверять нуль прибора, закорачивая щупы на одной пластине.

9.

После окончания испытаний тумблер «ИМПУЛЬС» поставить в положение «ВЫКЛЮЧЕНО» и вынуть штепсельную вилку из сети переменного тока. При кратковременных перерывах в измерениях тумблер «ИМПУЛЬС» также следует ставить в положение «ВЫКЛЮЧЕНО».



КОНСТРУКЦИЯ ПРИБОРА.

Разделение схем на силовую и измерительную части определило конструкцию прибора. Трансформаторы, тиристор и другие элементы силового блока установлены на массивном гетинаксовом основании, там же установлено высоковольтное гнездо.

Первую половину прибора занимают измерительная часть и схема управления. Электрическая схема этой части выполнена на одной печатной плате, установленной на разъём. Ответная часть разъёма крепится на гетинаксовом основании силового блока.

НА ПЕРЕДНЮЮ ПАНЕЛЬ ВЫНЕСЕНЫ:

разъём	«ГЕНЕРАТОР»
переключатель	«ВЫХОДНОЕ НАПРЯЖЕНИЕ»
тумблер для включения генератора импульсов	«ИМПУЛЬС»
разъём	«ПРИЕМНИК»
переключатель	«ВХОДНОЕ НАПРЯЖЕНИЕ»
потенциометр	«КОМПЕНСАЦИЯ»
тумблер	« НАПРЯЖЕНИЕ – ТОК»

два стрелочных прибора – индикатор и киловольтметр
сигнальные лампочки – индикатор включения в сеть и индикатор наличия высокого напряжения.

Передняя панель жестко связана с корпусом прибора.

Кожух прибора съемный, при работе заземляется. Размер кожуха прибора 322×300×150 мм.

ОПРЕДЕЛЕНИЕ МЕСТА ПОВРЕЖДЕНИЯ НА КОРПУС

Прибор определяет место повреждения при полных и неполных (с большим переходным сопротивлением) замыканиях обмотки на корпус.

Если напряжение, создаваемое прибором, недостаточно для полного пробоя поврежденной корпусной изоляции, следует повторно испытать обмотку якоря повышенным напряжением переменного тока для ослабления поврежденной изоляции.

1.

Включатель «ВЫХОДНОЕ НАПРЯЖЕНИЕ» поставить в положение «1/2».

2.

Включатель «ВХОДНОЕ НАПРЯЖЕНИЕ» поставить сначала в положение «5», при необходимости – в положение «4» и «3».

3.

Включить тумблер «ИМПУЛЬС». При этом должна загореться индикаторная лампочка «ИМПУЛЬС».

4.

Приставить щупы: неподвижный – к корпусу якоря (вблизи коллектора), пружинный – к пластине коллектора. Нажать на щуп и отметить показания прибора.

5.

Не отрывая неподвижный щуп от корпуса и, переставляя пружинный щуп по пластинам коллектора, определить место (пластину), имеющее минимум показаний.

6.

Приставить пружинный щуп к пластинам коллектора, отстоящим от найденной пластины на расстоянии, кратном шагу уравнивателей, и определить пластину, имеющую наибольший минимум показаний.

7.

На секции, имеющей наибольший минимум показаний, произвести измерение со стороны коллекторов и хомутиков и определить, с какой стороны показания наименьшие.

|| **ВНИМАНИЕ!** Для повышения точности измерения можно изменить положение делителя «ВХОДНОЕ НАПРЯЖЕНИЕ» в сторону увеличения показаний прибора.

8.

Отпаять дефектную секцию с обеих сторон (от коллектора и уравнивателей) и определить, где находится место замыкания: в коллекторе или в обмотке.

ПРИНЦИП ДЕЙСТВИЯ

Принцип действия прибора – импульсный. Генератор импульсов работает по принципу заряд-разряд высоковольтного конденсатора. Конденсатор заряжается от напряжения высоковольтного трансформатора и разряжается либо на испытываемую обмотку, либо на обмотку повышающего трансформатора.

Длительность генерируемых импульсов определяется ёмкостью высоковольтного конденсатора и индуктивностью испытываемой обмотки. В зависимости от типа испытываемой обмотки длительность меняется от 10 мкс до 200 мкс.

Электрическая схема прибора разделяется на силовую и измерительную части. Измерительная часть разделяется на две схемы: схему индикации виткового замыкания по напряжению и схему индикации виткового замыкания по току, протекающему через испытываемую обмотку.